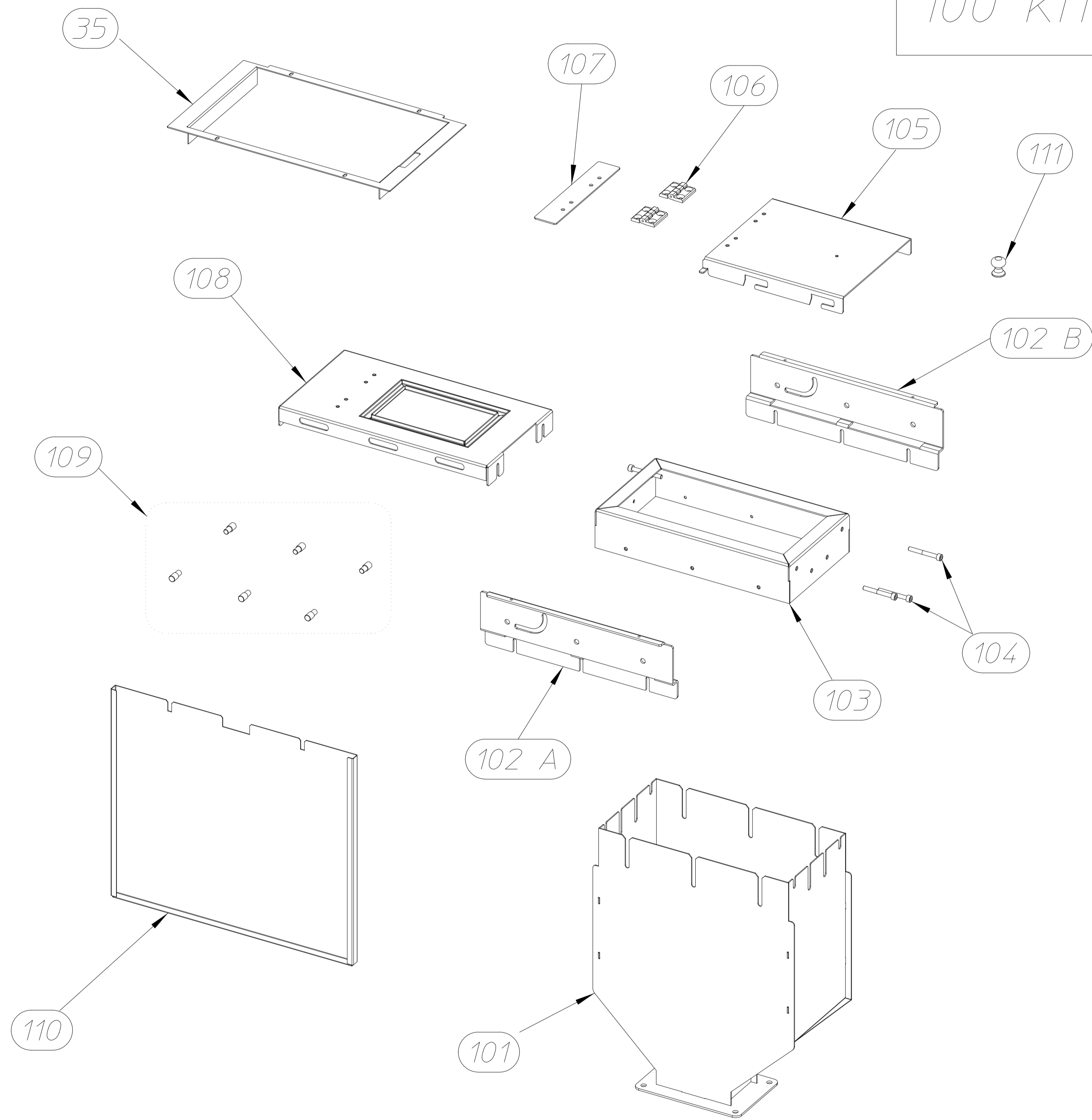
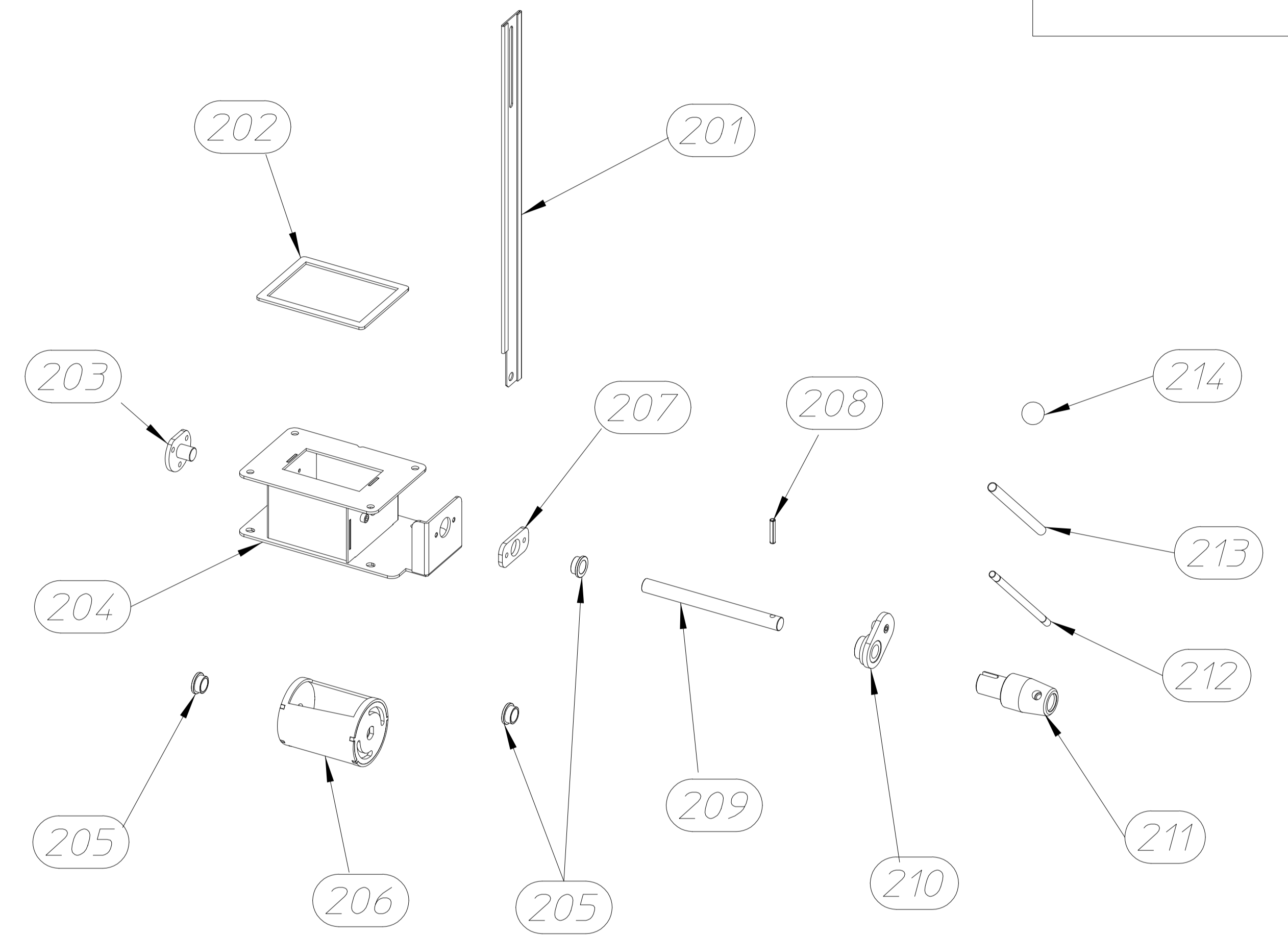


MOD: FIORELLO 7Kw  
Pag. 1

100 KIT



200 KIT



50 KIT

